

# Deuropvanger type 1700 voor schuifdeuren

Met speciale bevestigingsconsole voor schuifdeuren



Website

## KENMERKEN

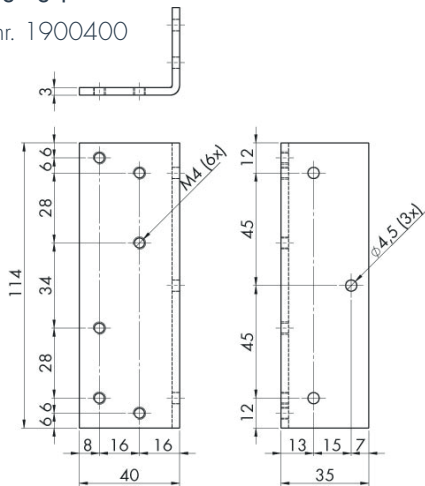
- Gedetailleerde informatie over de deuropvanger 1600 vindt u op pagina 02.01.10
- De bevestigingsconsole van roestvrij staal maakt het gebruik op schuifdeuren mogelijk
- De aanbevolen sluitkracht bij een normale deursituatie is 20 N, omdat anders de kracht die nodig is om de schuifdeur te openen te hoog zou zijn

## AFMETINGEN

Alle afmetingen in mm

### Bevestigingsplaat voor schuifdeuren

Artikelnr. 1900400



## MONTAGE

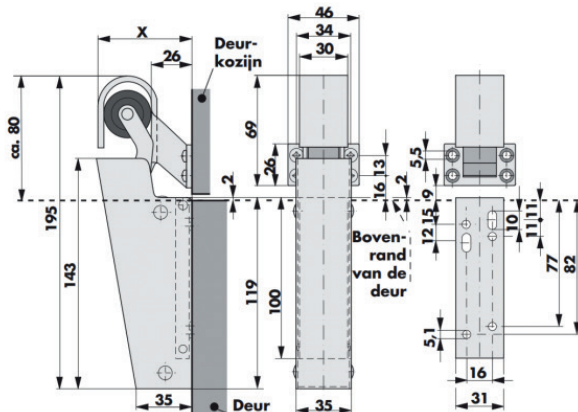


Montagehandleiding

### Deuropvanger 1700

Afmetingen van X bij

- haak 1009 voor gelijkliggende deuren: X = 59
- haak 1013 voor deuren met opdek: X = 78
- haak 1011 voor terugliggende deuren: X = 39



## BESTELINFORMATIE

Omschrijving	Artikelnr.
Bevestigingsconsole schuifdeuren voor type 1700, roestvrij staal, met bevestigingsmateriaal	1900400